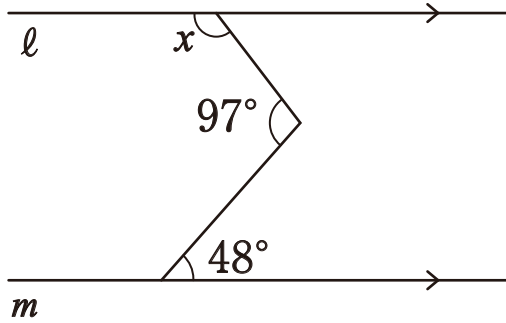
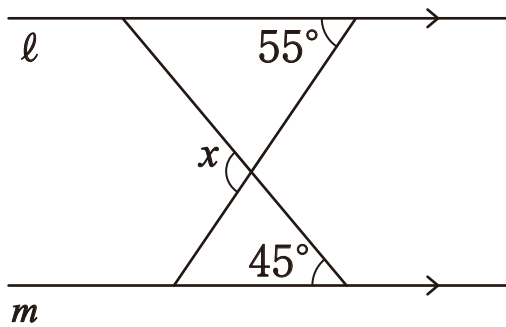


1 次の図の $\angle x$ の大きさを求めなさい。

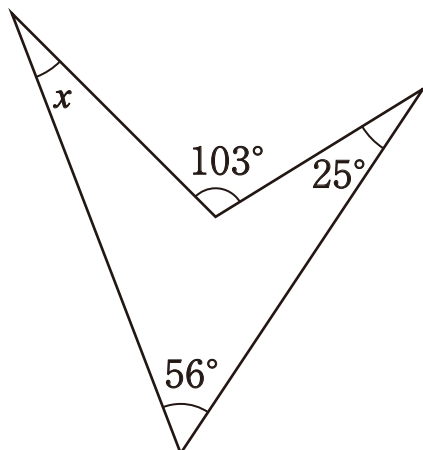
① $l \parallel m$



② $l \parallel m$

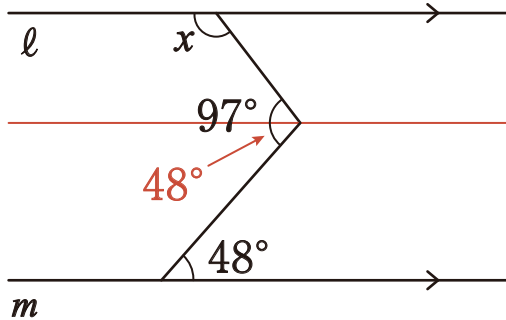


③



1 次の図の $\angle x$ の大きさを求めなさい。

① $l \parallel m$

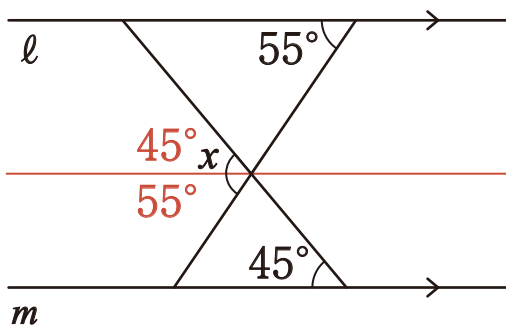


$$\angle x = 49^\circ$$

直線 l, m と平行な補助線をひくと、
平行線の同位角と錯角は等しいので、

$$\begin{aligned} \angle x &= 97^\circ - 48^\circ \\ &= 49^\circ \end{aligned}$$

② $l \parallel m$

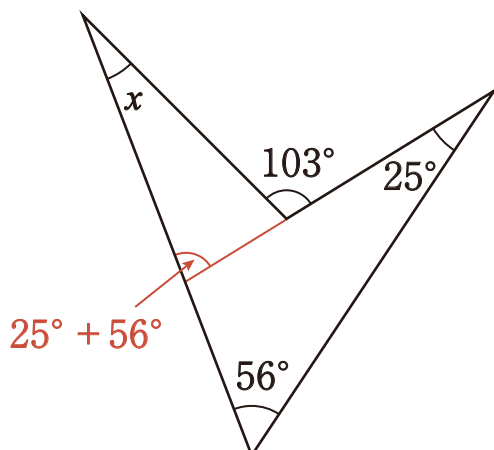


$$\angle x = 100^\circ$$

直線 l, m と平行な補助線をひくと、
平行線の同位角は等しいので、

$$\begin{aligned} \angle x &= 45^\circ + 55^\circ \\ &= 100^\circ \end{aligned}$$

③



$$\angle x = 22^\circ$$

三角形の1つの外角は、
それととなり合わない
2つの内角の和に等しいので、

$$\begin{aligned} \angle x + 25^\circ + 56^\circ &= 103^\circ \\ \angle x &= 22^\circ \end{aligned}$$