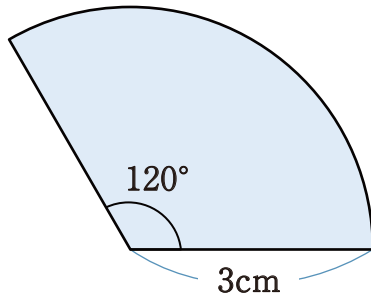


1 次のおうぎ形の弧の長さを求めなさい。

①

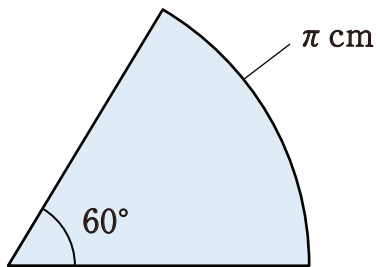


② 半径が 4cm 、中心角が 180° のおうぎ形

③ 半径が 5cm 、中心角が 144° のおうぎ形

2 次のおうぎ形の半径の長さを求めなさい。

①

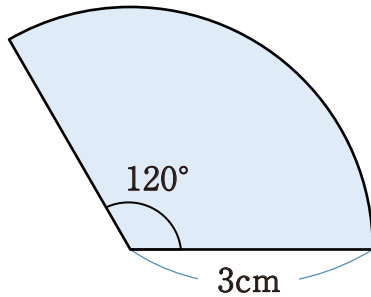


② 中心角が 72° 、弧の長さが $2\pi\text{cm}$ のおうぎ形

③ 中心角が 90° 、弧の長さが $4\pi\text{cm}$ のおうぎ形

1 次のおうぎ形の弧の長さを求めなさい。

①



$$2\pi\text{ cm}$$

$$2\pi \times 3 \times \frac{120}{360}$$

$$= 2\pi$$

② 半径が 4cm 、中心角が 180° のおうぎ形

$$4\pi\text{ cm} \quad 2\pi \times 4 \times \frac{180}{360}$$

$$= 4\pi$$

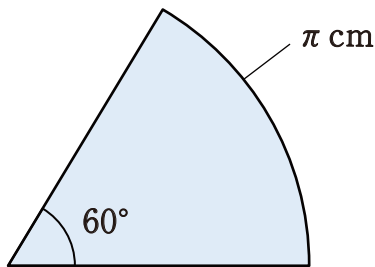
③ 半径が 5cm 、中心角が 144° のおうぎ形

$$4\pi\text{ cm} \quad 2\pi \times 5 \times \frac{144}{360}$$

$$= 3\pi$$

2 次のおうぎ形の半径の長さを求めなさい。

①



$$3\text{ cm}$$

半径を r とすると

$$\pi = 2\pi \times r \times \frac{60}{360}$$

$$r = 3$$

② 中心角が 72° 、弧の長さが $2\pi\text{ cm}$ のおうぎ形

$$5\text{ cm} \quad \text{半径を } r \text{ とすると}$$

$$2\pi = 2\pi \times r \times \frac{72}{360}$$

$$r = 5$$

③ 中心角が 90° 、弧の長さが $4\pi\text{ cm}$ のおうぎ形

$$8\text{ cm} \quad \text{半径を } r \text{ とすると}$$

$$4\pi = 2\pi \times r \times \frac{90}{360}$$

$$r = 8$$