

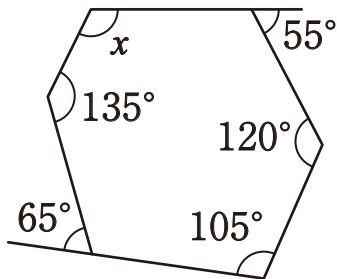
1 次の多角形について答えなさい。

① 十角形の内角の和を求めなさい。

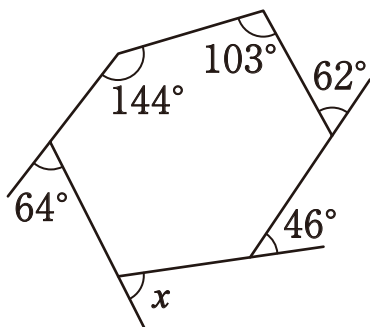
② 内角の和が  $720^\circ$  の多角形は、何角形か答えなさい。

2 次の図の  $\angle x$  の大きさを求めなさい。

①



②



1 次の多角形について答えなさい。

① 十角形の内角の和を求めなさい。

$$1440^\circ \quad 180^\circ \times (n-2) \text{ に、} n=10 \text{ を代入すると、}$$

$$180^\circ \times (10-2)$$

$$= 1440^\circ$$

② 内角の和が  $720^\circ$  の多角形は、何角形か答えなさい。

六角形  $n$  角形とすると、

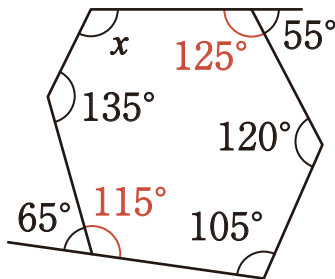
$$180^\circ \times (n-2) = 720^\circ$$

$$n-2=4$$

$$n=6$$

2 次の図の  $\angle x$  の大きさを求めなさい。

①



$$\angle x = 120^\circ$$

$$180^\circ - 55^\circ = 125^\circ$$

$$180^\circ - 65^\circ = 115^\circ$$

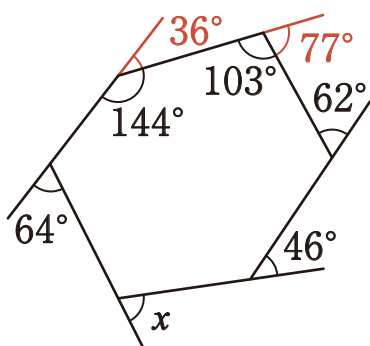
六角形なので内角の和は、

$$180^\circ \times (6-2) = 720^\circ$$

$$\angle x = 720^\circ - (135^\circ + 115^\circ + 105^\circ + 120^\circ + 125^\circ)$$

$$= 120^\circ$$

②



$$\angle x = 75^\circ$$

$$180^\circ - 144^\circ = 36^\circ$$

$$180^\circ - 103^\circ = 77^\circ$$

$$\angle x = 360^\circ - (64^\circ + 36^\circ + 77^\circ + 62^\circ + 46^\circ)$$

$$= 75^\circ$$