

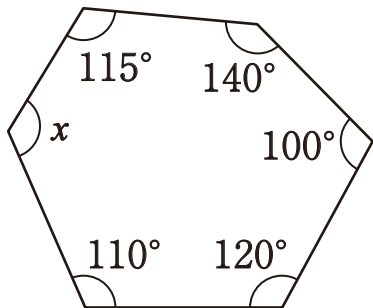
1 次の多角形について答えなさい。

① 七角形の内角の和を求めなさい。

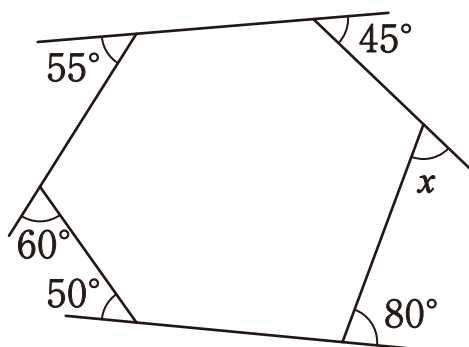
② 内角の和が 1440° の多角形は、何角形か答えなさい。

2 次の図の $\angle x$ の大きさを求めなさい。

①



②



1 次の多角形について答えなさい。

① 七角形の内角の和を求めなさい。

$$900^\circ \qquad 180^\circ \times (n-2) \text{ に、} n=7 \text{ を代入すると、}$$

$$180^\circ \times (7-2)$$

$$= 900^\circ$$

② 内角の和が 1440° の多角形は、何角形か答えなさい。

$$\text{十角形} \qquad n \text{ 角形とすると、}$$

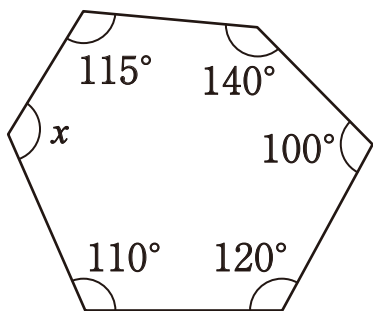
$$180^\circ \times (n-2) = 1440^\circ$$

$$n-2 = 8$$

$$n = 10$$

2 次の図の $\angle x$ の大きさを求めなさい。

①



$$\angle x = 135^\circ$$

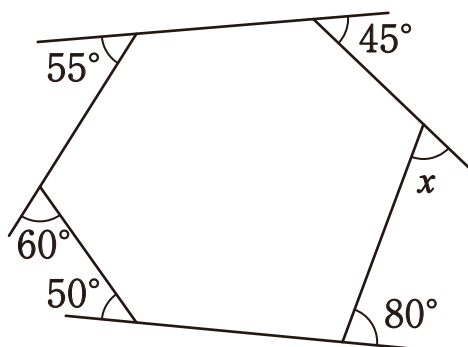
六角形なので内角の和は、

$$180^\circ \times (6-2) = 720^\circ$$

$$\angle x = 720^\circ - (110^\circ + 120^\circ + 100^\circ + 140^\circ + 115^\circ)$$

$$= 135^\circ$$

②



$$\angle x = 70^\circ$$

$$\angle x = 360^\circ - (55^\circ + 60^\circ + 50^\circ + 80^\circ + 45^\circ)$$

$$= 70^\circ$$