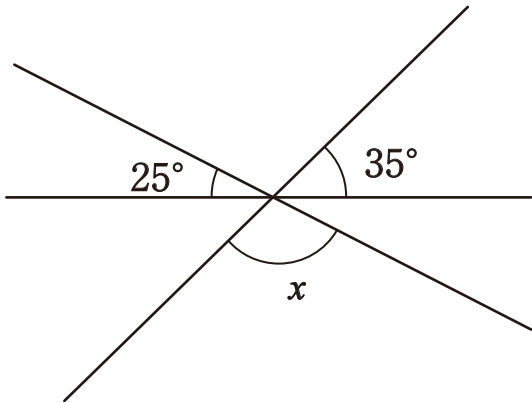
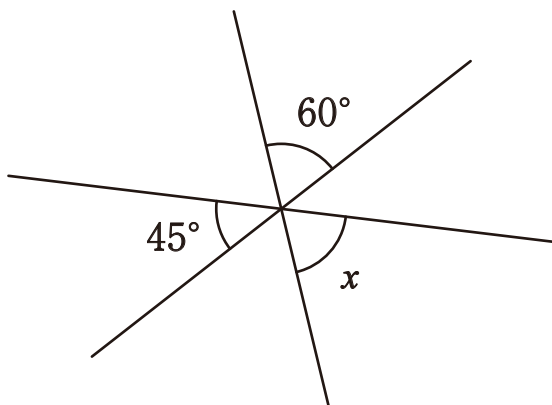


1 次の図の $\angle x$ の大きさを求めなさい。

①

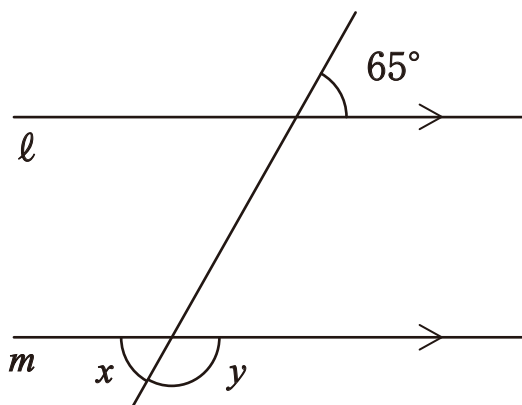


②



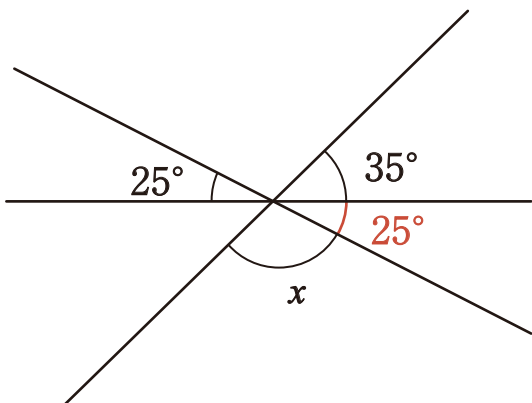
2 次の図の $\angle x$ ,  $\angle y$ の大きさを求めなさい。

①  $l \parallel m$



1 次の図の $\angle x$ の大きさを求めなさい。

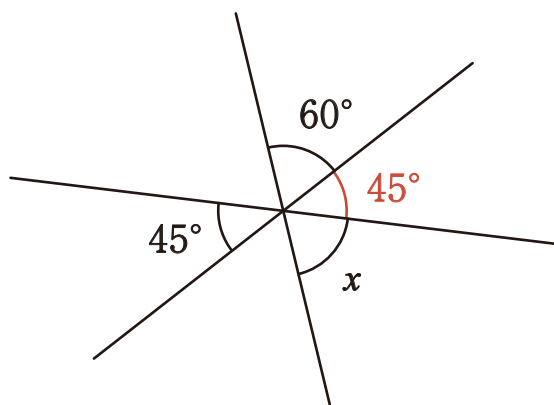
①



$$\angle x = 120^\circ$$

$$\begin{aligned} \angle x &= 180^\circ - (25^\circ + 35^\circ) \\ &= 120^\circ \end{aligned}$$

②

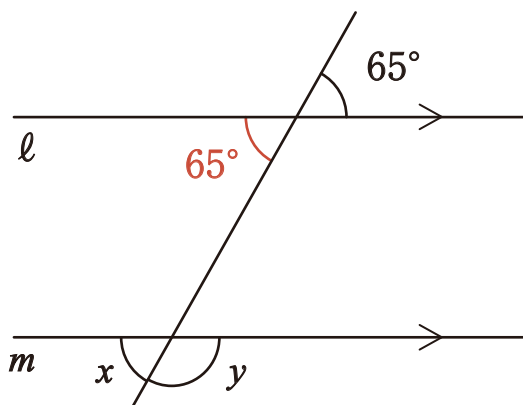


$$\angle x = 75^\circ$$

$$\begin{aligned} \angle x &= 180^\circ - (60^\circ + 45^\circ) \\ &= 75^\circ \end{aligned}$$

2 次の図の $\angle x$ ,  $\angle y$ の大きさを求めなさい。

①  $l \parallel m$



$$\angle x = 60^\circ$$

$$\angle y = 115^\circ$$

対頂角は等しく  
平行線の同位角は等しいので

$$\angle x = 65^\circ$$

$$\angle y = 180^\circ - 65^\circ = 115^\circ$$