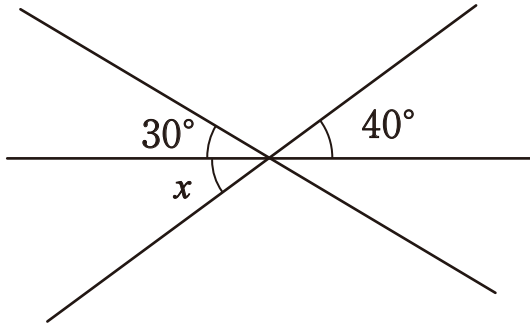
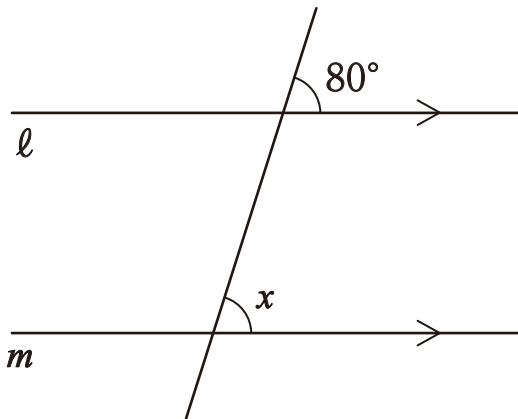


1 次の図の $\angle x$ の大きさを求めなさい。

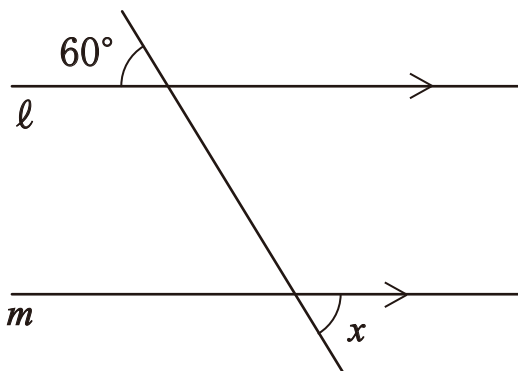
①



② $l \parallel m$

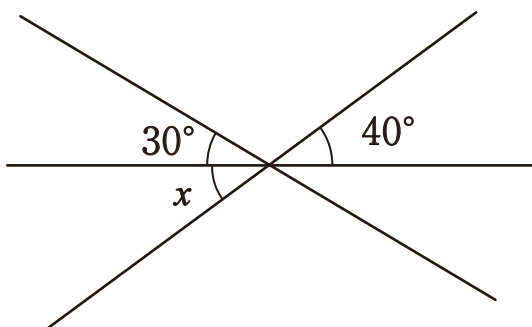


③ $l \parallel m$



1 次の図の $\angle x$ の大きさを求めなさい。

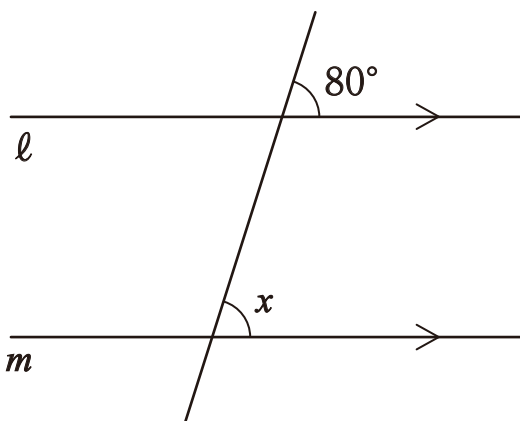
①



$$\angle x = 40^\circ$$

$\angle x$ の対頂角が 40° なので、
 $\angle x = 40^\circ$

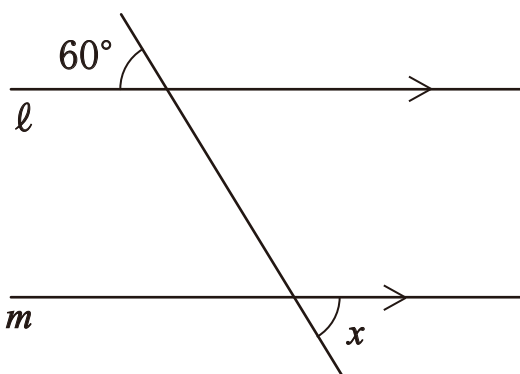
② $l \parallel m$



$$\angle x = 80^\circ$$

平行線の同位角は等しいので
 $\angle x = 80^\circ$

③ $l \parallel m$



$$\angle x = 60^\circ$$

平行線の錯角は等しいので
 $\angle x = 60^\circ$