

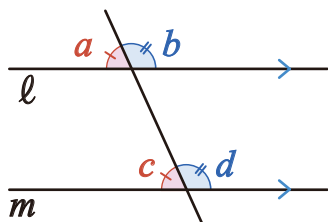
平行線の同位角・錯角

2つの平行な直線に、1つの直線が交わる時、
それらの直線のできる^{どうい}同位角^{かく}と^{さっかく}錯角には、次の性質がある。

平行線の同位角の性質

2つの直線 l 、 m が平行なとき、
同位角は等しくなるため、

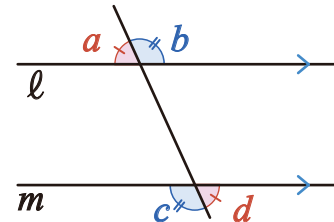
$\angle a = \angle c$ 、 $\angle b = \angle d$ となる。



平行線の錯角の性質

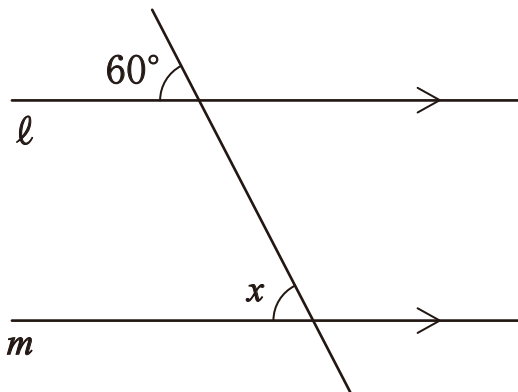
2つの直線 l 、 m が平行なとき、
錯角は等しくなるため、

$\angle a = \angle d$ 、 $\angle b = \angle c$ となる。

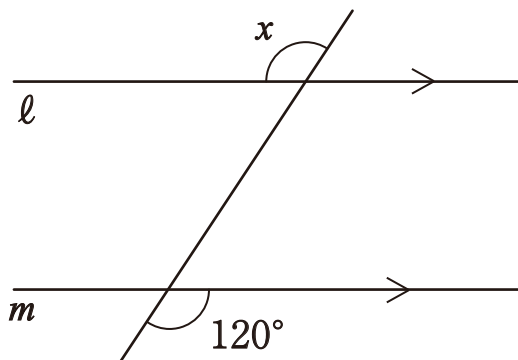


1 次の図の $\angle x$ の大きさを求めなさい。

① $l \parallel m$



② $l \parallel m$



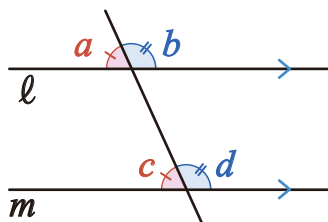
平行線の同位角・錯角

2つの平行な直線に、1つの直線が交わる時、
それらの直線のできる^{どうい}同位角^{かく}と^{さっかく}錯角には、次の性質がある。

平行線の同位角の性質

2つの直線 l 、 m が平行なとき、
同位角は等しくなるため、

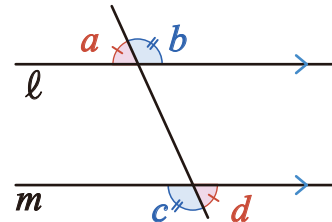
$$\angle a = \angle c, \angle b = \angle d \text{ となる。}$$



平行線の錯角の性質

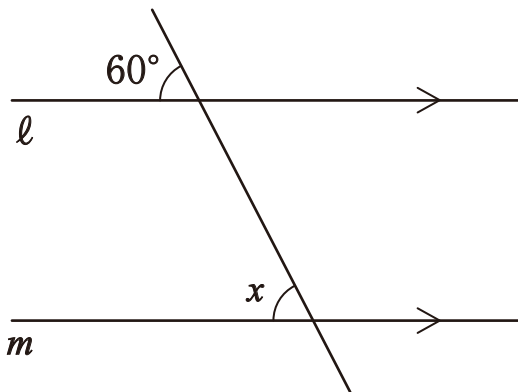
2つの直線 l 、 m が平行なとき、
錯角は等しくなるため、

$$\angle a = \angle d, \angle b = \angle c \text{ となる。}$$



1 次の図の $\angle x$ の大きさを求めなさい。

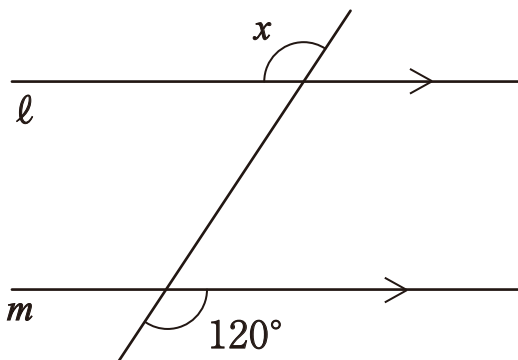
① $l \parallel m$



$$\angle x = 60^\circ$$

平行線の同位角は等しいので
 $\angle x = 60^\circ$

② $l \parallel m$



$$\angle x = 120^\circ$$

平行線の錯角は等しいので
 $\angle x = 120^\circ$