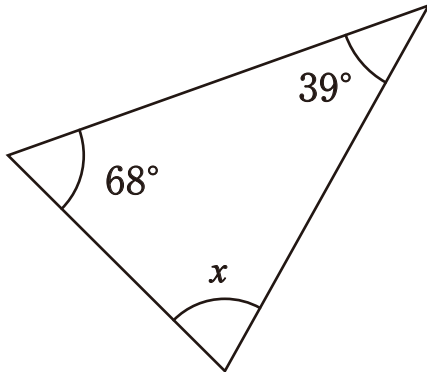
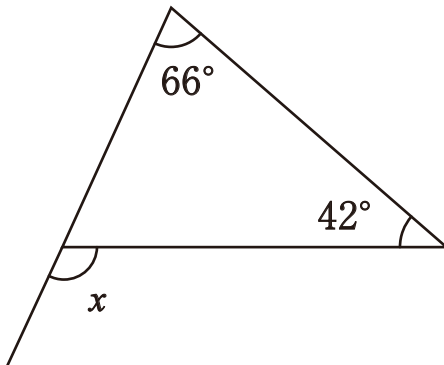


1 次の図の $\angle x$ の大きさを求めなさい。

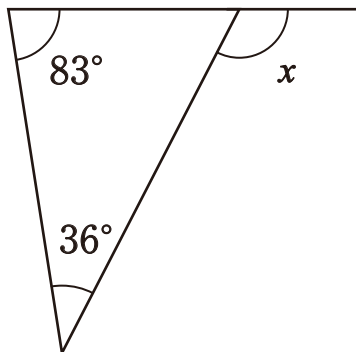
①



②

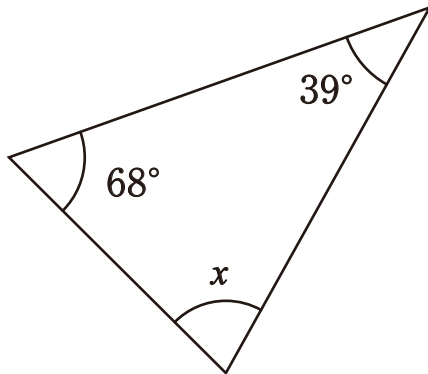


③



1 次の図の $\angle x$ の大きさを求めなさい。

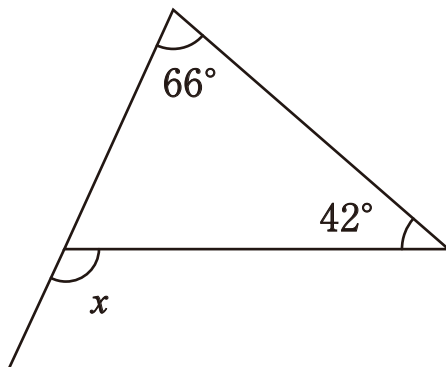
①



$$\angle x = 73^\circ$$

$$\begin{aligned} \angle x &= 180^\circ - (68^\circ + 39^\circ) \\ &= 73^\circ \end{aligned}$$

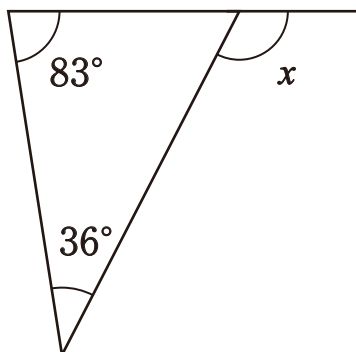
②



$$\angle x = 108^\circ$$

$$\begin{aligned} \angle x &= 66^\circ + 42^\circ \\ &= 108^\circ \end{aligned}$$

③



$$\angle x = 119^\circ$$

$$\begin{aligned} \angle x &= 83^\circ + 36^\circ \\ &= 119^\circ \end{aligned}$$