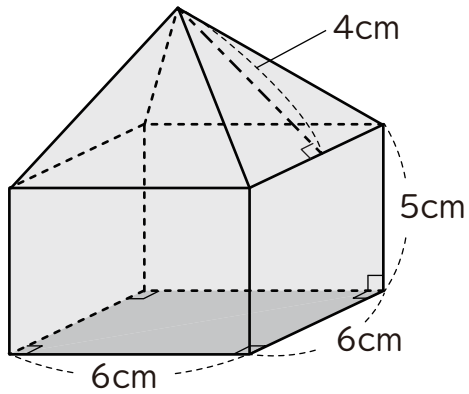


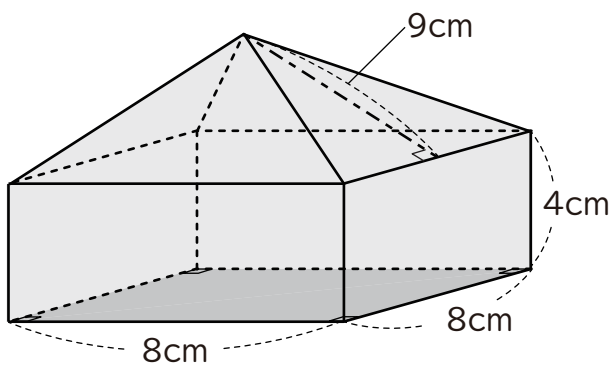
角すいや円すいの表面積

次の図形の表面積を求めましょう。

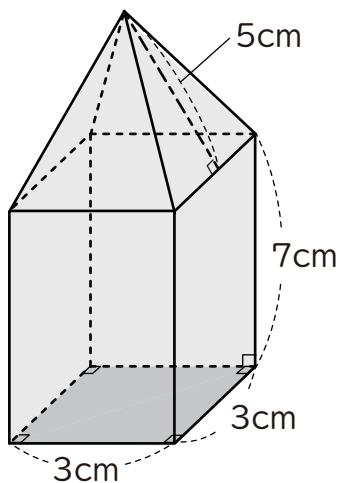
① 直方体と正四角すい



② 直方体と正四角すい



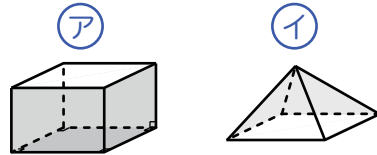
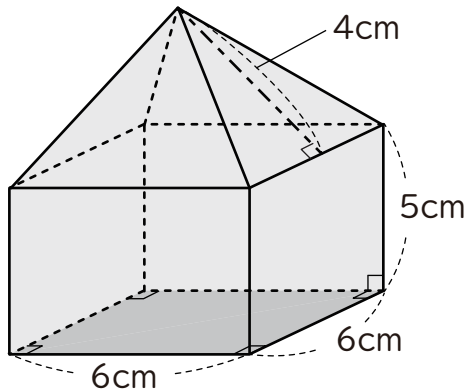
③ 直方体と正四角すい



角すいや円すいの表面積

次の図形の表面積を求めましょう。

① 直方体と正四角すい



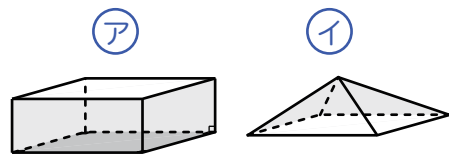
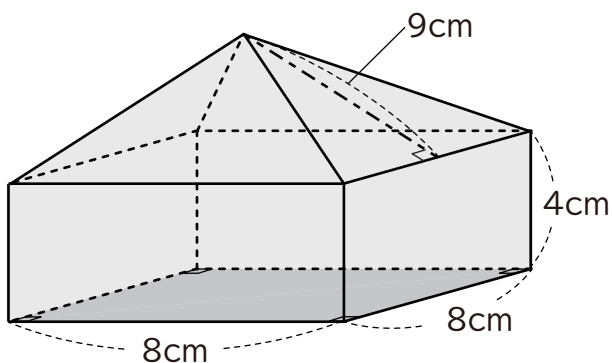
$$6 \times 6 + 5 \times 6 \times 4 = 156 \quad \dots \text{ア}$$

$$6 \times 4 \div 2 \times 4 = 48 \quad \dots \text{イ}$$

$$156 + 48 = 204$$

$$\underline{204 \text{ cm}^2}$$

② 直方体と正四角すい



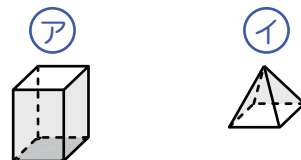
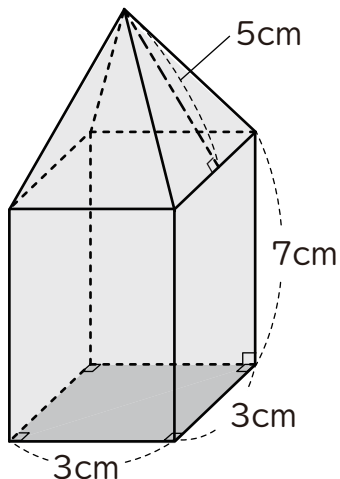
$$8 \times 8 + 4 \times 8 \times 4 = 192 \quad \dots \text{ア}$$

$$8 \times 9 \div 2 \times 4 = 144 \quad \dots \text{イ}$$

$$192 + 144 = 336$$

$$\underline{336 \text{ cm}^2}$$

③ 直方体と正四角すい



$$3 \times 3 + 7 \times 3 \times 4 = 93 \quad \dots \text{ア}$$

$$3 \times 5 \div 2 \times 4 = 30 \quad \dots \text{イ}$$

$$93 + 30 = 123$$

$$\underline{123 \text{ cm}^2}$$