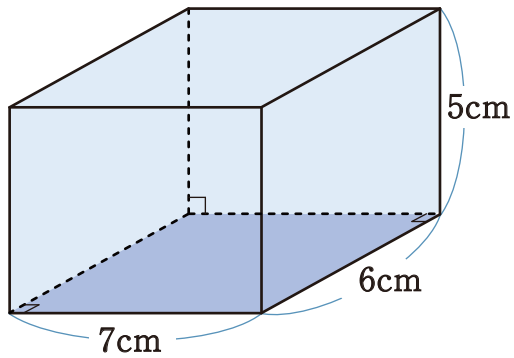
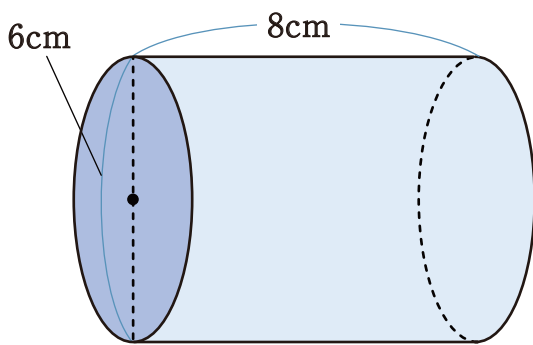


1 次の図形の表面積を求めなさい。

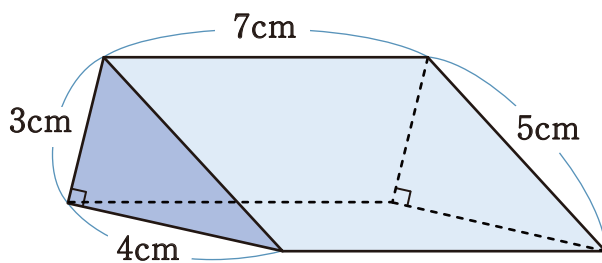
①



②

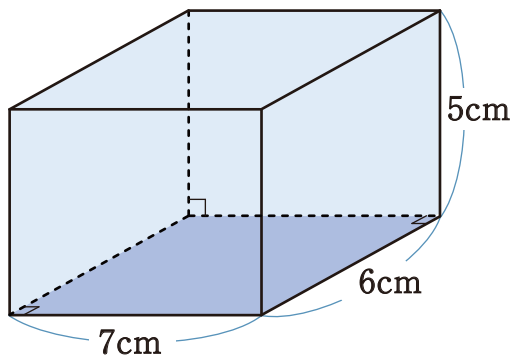


③



1 次の図形の表面積を求めなさい。

①



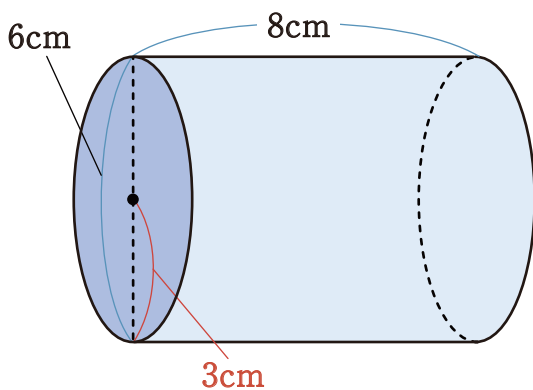
$$214\text{cm}^2$$

$$\text{側面積は } 5 \times (7 + 6) \times 2 = 130\text{cm}^2$$

$$\text{底面積は } 7 \times 6 = 42\text{cm}^2$$

$$\text{表面積は } 130 + 42 \times 2 = 214\text{cm}^2$$

②



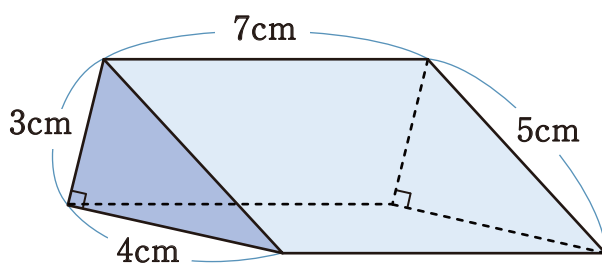
$$66\pi\text{cm}^2$$

$$\text{側面積は } 8 \times (2\pi \times 3) = 48\pi\text{cm}^2$$

$$\text{底面積は } \pi \times 3^2 = 9\pi\text{cm}^2$$

$$\text{表面積は } 48\pi + 9\pi \times 2 = 66\pi\text{cm}^2$$

③



$$96\text{cm}^2$$

$$\text{側面積は } 7 \times (3 + 4 + 5) = 84\text{cm}^2$$

$$\text{底面積は } \frac{1}{2} \times 3 \times 4 = 6\text{cm}^2$$

$$\text{表面積は } 84 + 6 \times 2 = 96\text{cm}^2$$