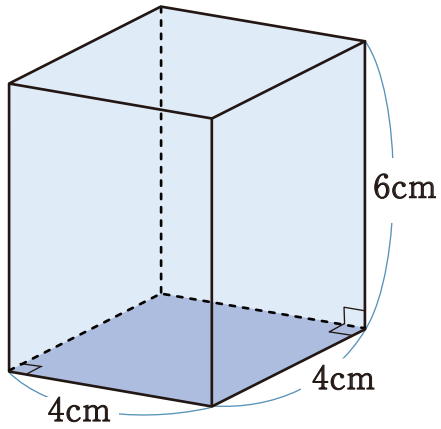
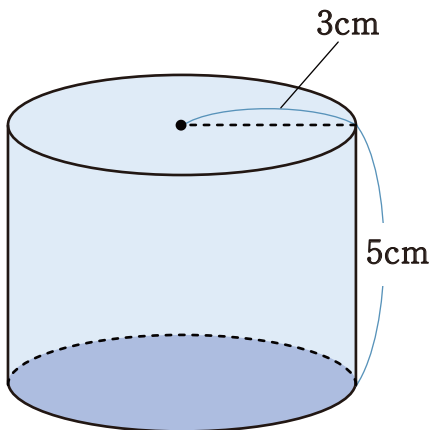


1 次の図形の表面積を求めなさい。

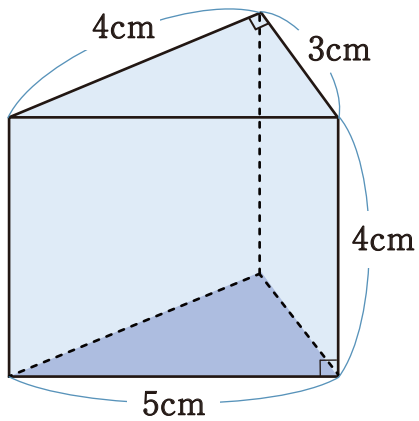
①



②

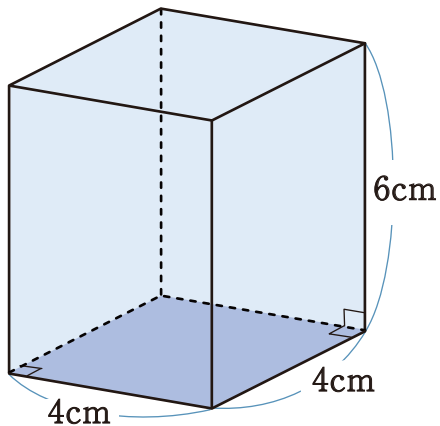


③



1 次の図形の表面積を求めなさい。

①



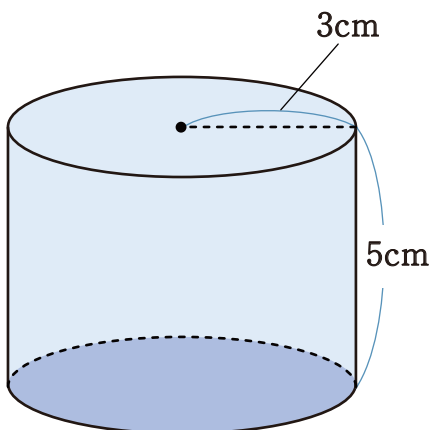
$$128\text{cm}^2$$

$$\text{側面積は } 6 \times 4 \times 4 = 96\text{cm}^2$$

$$\text{底面積は } 4^2 = 16\text{cm}^2$$

$$\text{表面積は } 96 + 16 \times 2 = 128\text{cm}^2$$

②



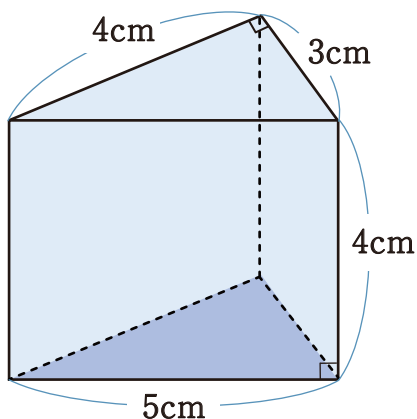
$$48\pi\text{cm}^2$$

$$\text{側面積は } 5 \times (2\pi \times 3) = 30\pi\text{cm}^2$$

$$\text{底面積は } \pi \times 3^2 = 9\pi\text{cm}^2$$

$$\text{表面積は } 30\pi + 9\pi \times 2 = 48\pi\text{cm}^2$$

③



$$60\text{cm}^2$$

$$\text{側面積は } 4 \times (3 + 4 + 5) = 48\text{cm}^2$$

$$\text{底面積は } \frac{1}{2} \times 3 \times 4 = 6\text{cm}^2$$

$$\text{表面積は } 48 + 6 \times 2 = 60\text{cm}^2$$