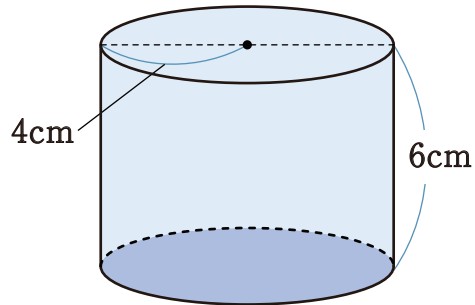
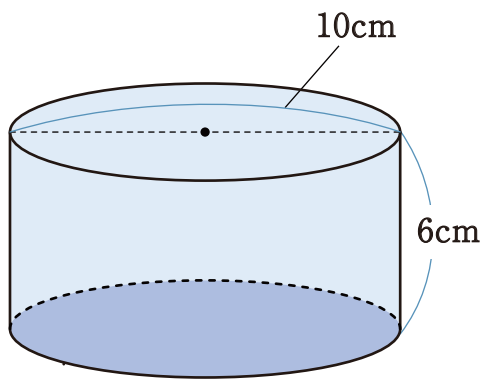


1 次の図形の表面積を求めなさい。

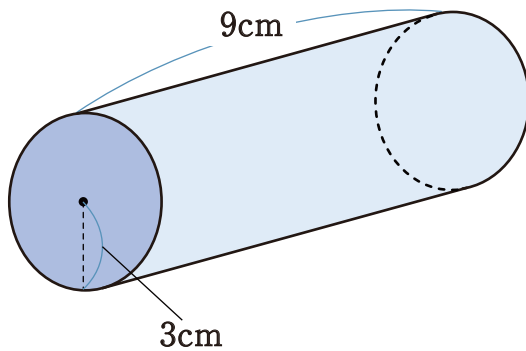
①



②

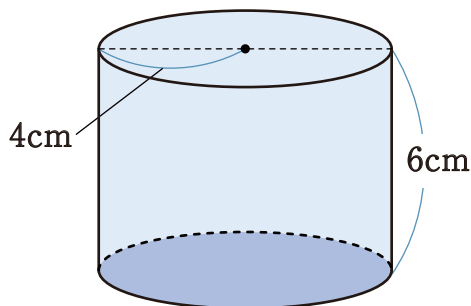


③



1 次の図形の表面積を求めなさい。

①



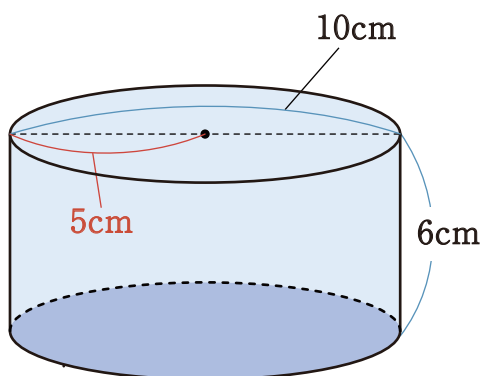
$$80 \pi \text{ cm}^2$$

$$\text{側面積は } 6 \times (2 \pi \times 4) = 48 \pi \text{ cm}^2$$

$$\text{底面積は } \pi \times 4^2 = 16 \pi \text{ cm}^2$$

$$\text{表面積は } 48 \pi + 16 \pi \times 2 = 80 \pi \text{ cm}^2$$

②



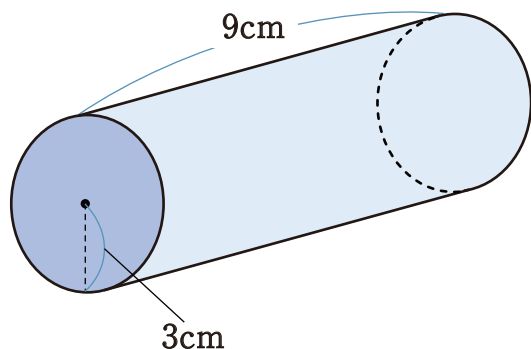
$$110 \pi \text{ cm}^2$$

$$\text{側面積は } 6 \times (2 \pi \times 5) = 60 \pi \text{ cm}^2$$

$$\text{底面積は } \pi \times 5^2 = 25 \pi \text{ cm}^2$$

$$\text{表面積は } 60 \pi + 25 \pi \times 2 = 110 \pi \text{ cm}^2$$

③



$$72 \pi \text{ cm}^2$$

$$\text{側面積は } 9 \times (2 \pi \times 3) = 54 \pi \text{ cm}^2$$

$$\text{底面積は } \pi \times 3^2 = 9 \pi \text{ cm}^2$$

$$\text{表面積は } 54 \pi + 9 \pi \times 2 = 72 \pi \text{ cm}^2$$