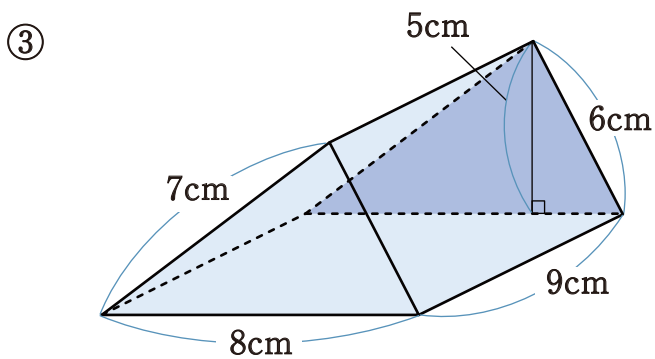
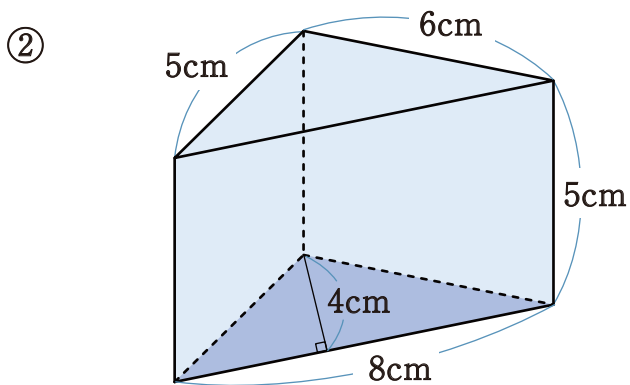
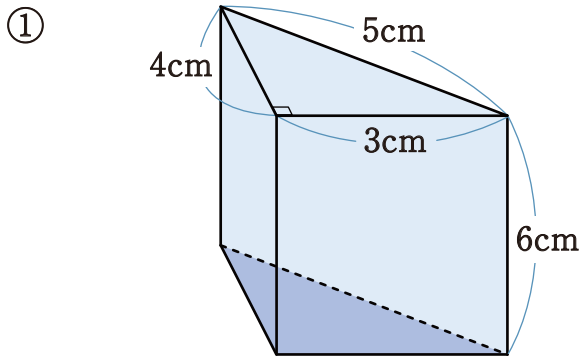
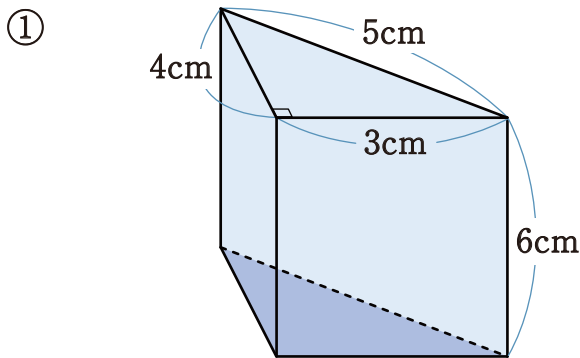


1 次の図形の表面積を求めなさい。



1 次の図形の表面積を求めなさい。

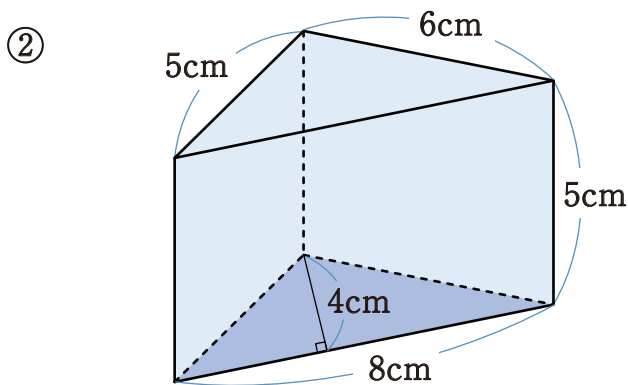


84cm^2

側面積は $6 \times (3 + 4 + 5) = 72\text{cm}^2$

底面積は $\frac{1}{2} \times 3 \times 4 = 6\text{cm}^2$

表面積は $72 + 6 \times 2 = 84\text{cm}^2$

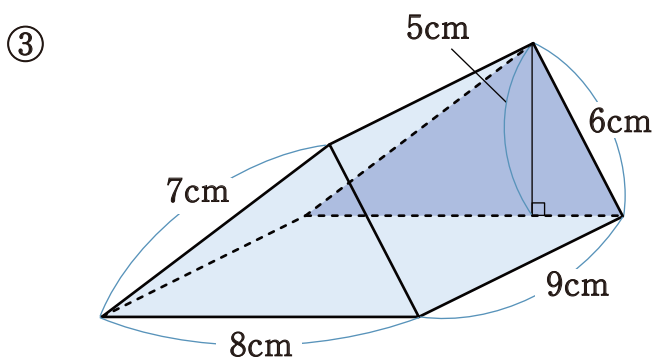


127cm^2

側面積は $5 \times (5 + 6 + 8) = 95\text{cm}^2$

底面積は $\frac{1}{2} \times 8 \times 4 = 16\text{cm}^2$

表面積は $95 + 16 \times 2 = 127\text{cm}^2$



229cm^2

側面積は $9 \times (8 + 7 + 6) = 189\text{cm}^2$

底面積は $\frac{1}{2} \times 8 \times 5 = 20\text{cm}^2$

表面積は $189 + 20 \times 2 = 229\text{cm}^2$