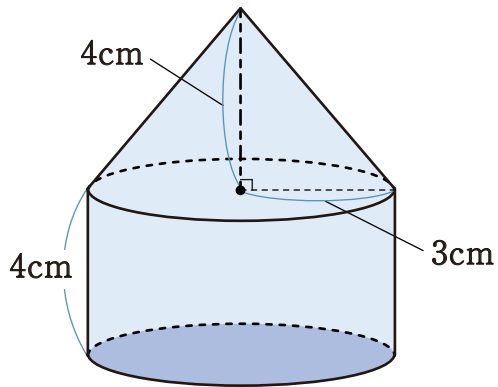
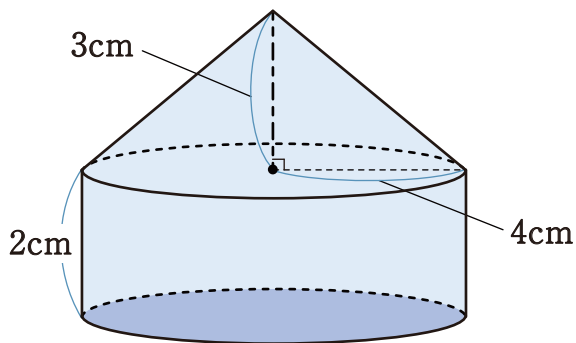


1 次の図形の体積を求めなさい。

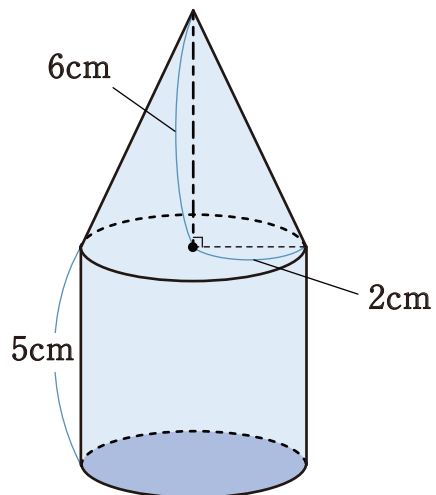
①



②

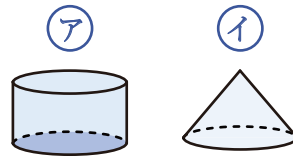
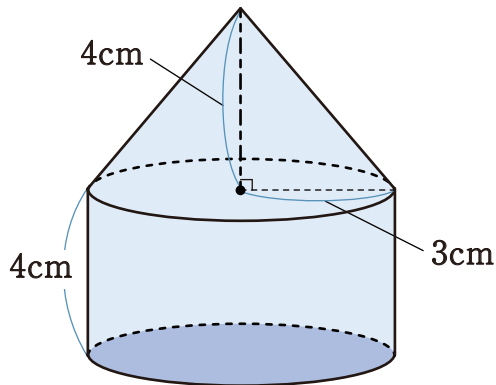


③



1 次の図形の体積を求めなさい。

①



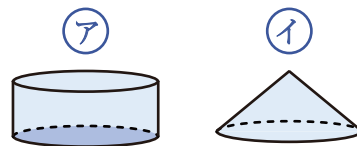
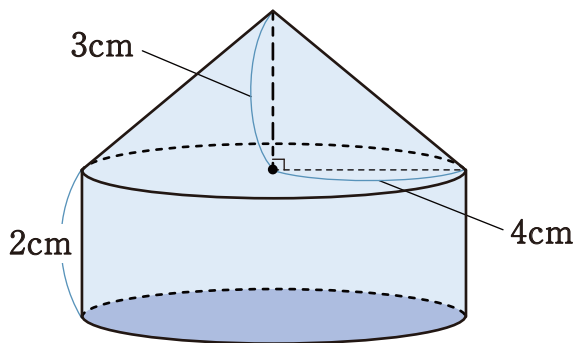
$$48 \pi \text{ cm}^3$$

$$\pi \times 3^2 \times 4 = 36 \pi \quad \dots \text{ア}$$

$$\frac{1}{3} \times \pi \times 3^2 \times 4 = 12 \pi \quad \dots \text{イ}$$

$$36 \pi + 12 \pi = 48 \pi \text{ cm}^3$$

②



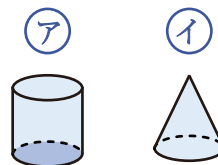
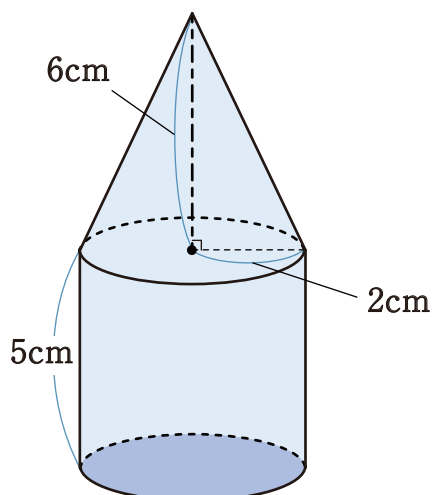
$$48 \pi \text{ cm}^3$$

$$\pi \times 4^2 \times 2 = 32 \pi \quad \dots \text{ア}$$

$$\frac{1}{3} \times \pi \times 4^2 \times 3 = 16 \pi \quad \dots \text{イ}$$

$$32 \pi + 16 \pi = 48 \pi \text{ cm}^3$$

③



$$28 \pi \text{ cm}^3$$

$$\pi \times 2^2 \times 5 = 20 \pi \quad \dots \text{ア}$$

$$\frac{1}{3} \times \pi \times 2^2 \times 6 = 8 \pi \quad \dots \text{イ}$$

$$20 \pi + 8 \pi = 28 \pi \text{ cm}^3$$