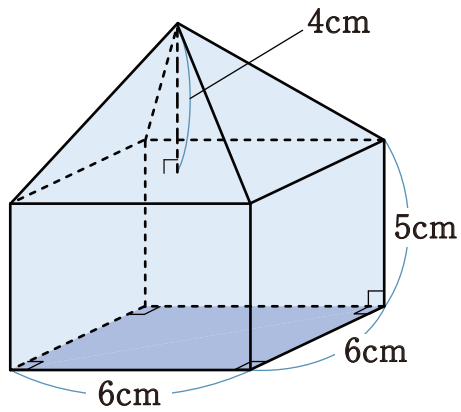
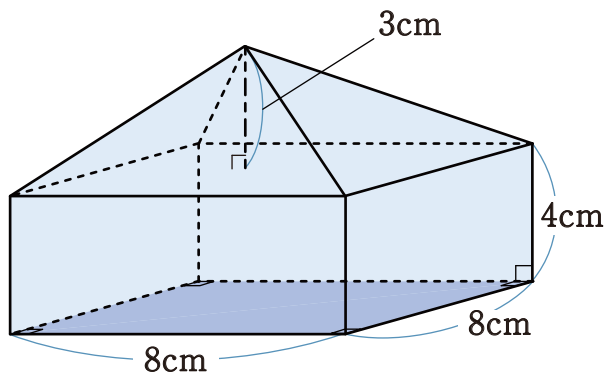


1 次の図形の体積を求めなさい。

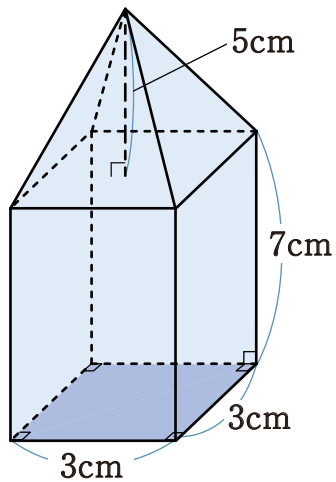
①



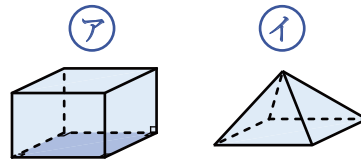
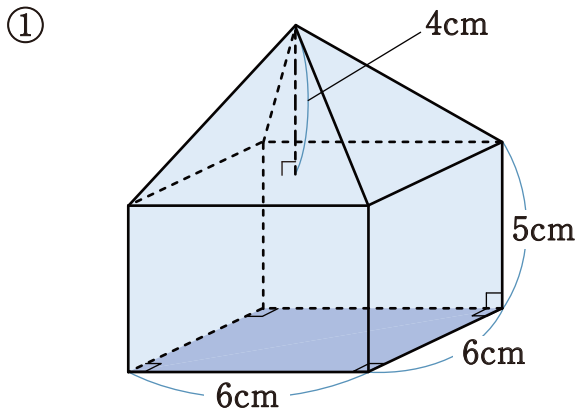
②



③



1 次の図形の体積を求めなさい。

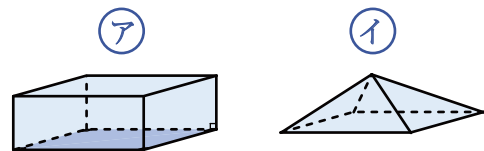
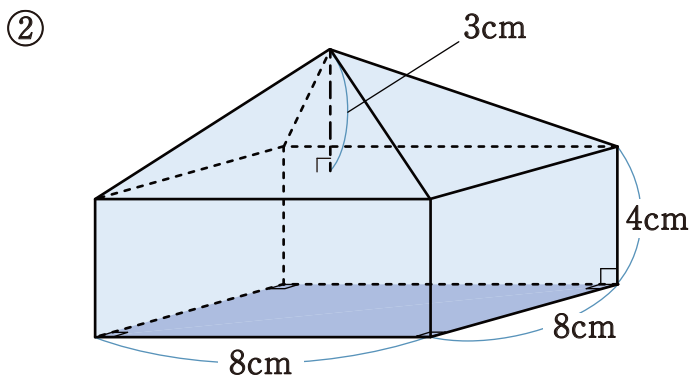


$$228\text{cm}^3$$

$$6 \times 6 \times 5 = 180 \quad \dots \text{ア}$$

$$\frac{1}{3} \times 6 \times 6 \times 4 = 48 \quad \dots \text{イ}$$

$$180 + 48 = 228\text{cm}^3$$

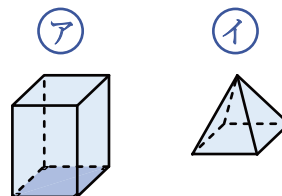
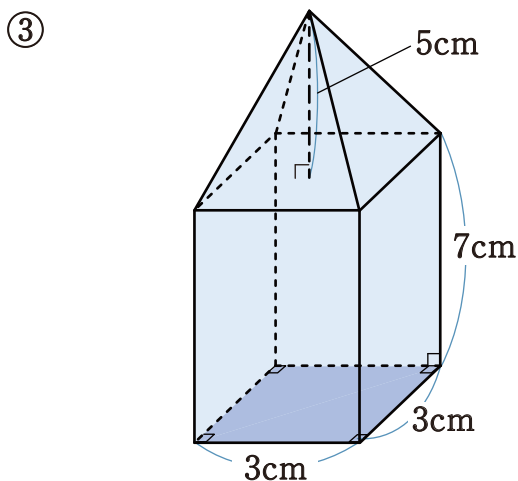


$$320\text{cm}^3$$

$$8 \times 8 \times 4 = 256 \quad \dots \text{ア}$$

$$\frac{1}{3} \times 8 \times 8 \times 3 = 64 \quad \dots \text{イ}$$

$$256 + 64 = 320\text{cm}^3$$



$$78\text{cm}^3$$

$$3 \times 3 \times 7 = 63 \quad \dots \text{ア}$$

$$\frac{1}{3} \times 3 \times 3 \times 5 = 15 \quad \dots \text{イ}$$

$$63 + 15 = 78\text{cm}^3$$