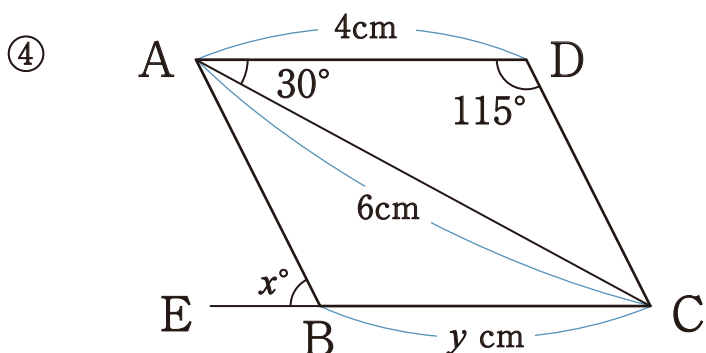
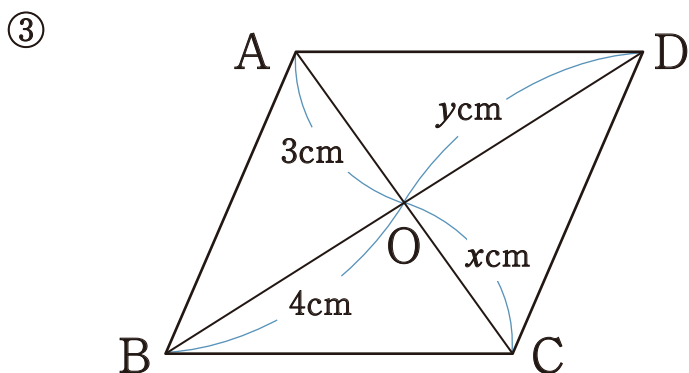
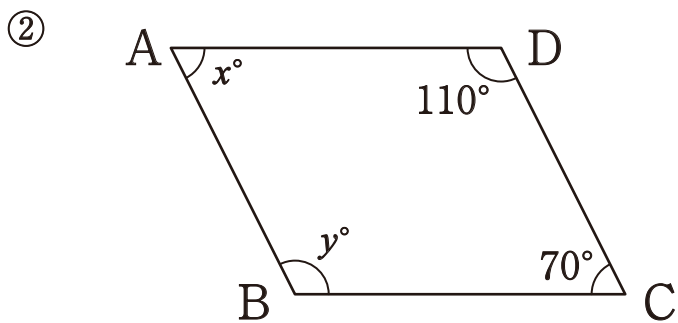
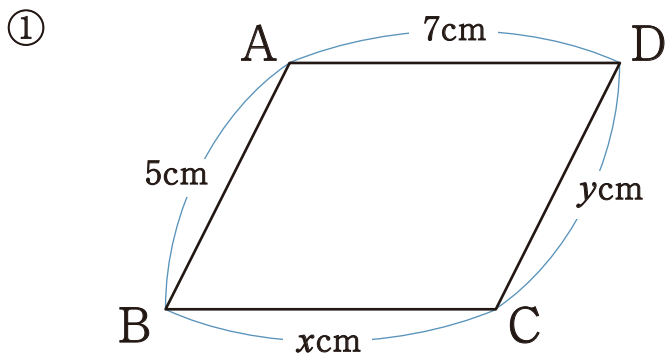
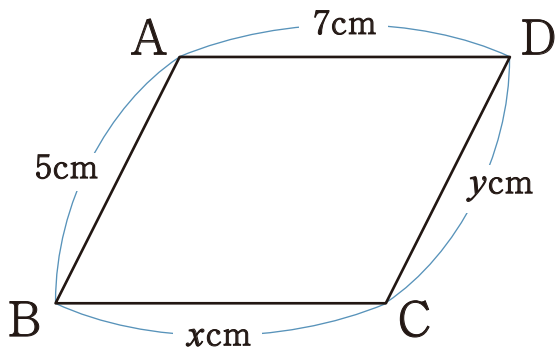


1 次の図の $\square ABCD$ の x, y の値を求めなさい。



1 次の図の□ABCDの x, y の値を求めなさい。

①



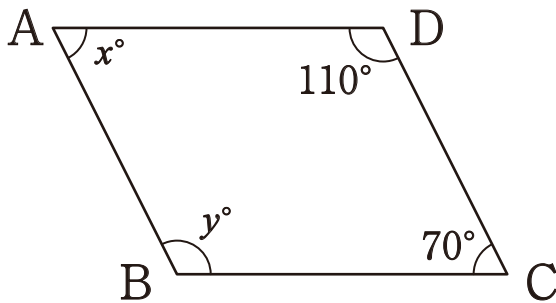
$$x = 7$$

$$y = 5$$

AD = CB だから、 $x = 7$

AB = CD だから、 $y = 5$

②



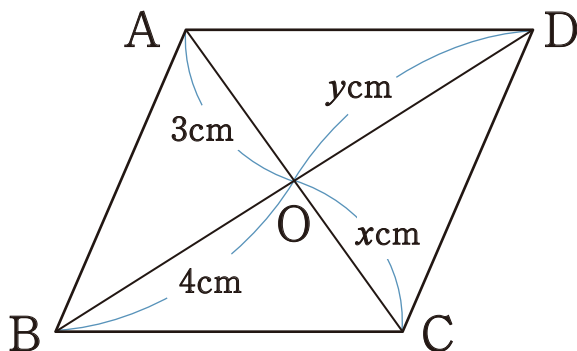
$$x = 70$$

$$y = 110$$

$\angle BAD = \angle DCB$ だから、 $x = 70$

$\angle ABC = \angle CDA$ だから、 $y = 110$

③



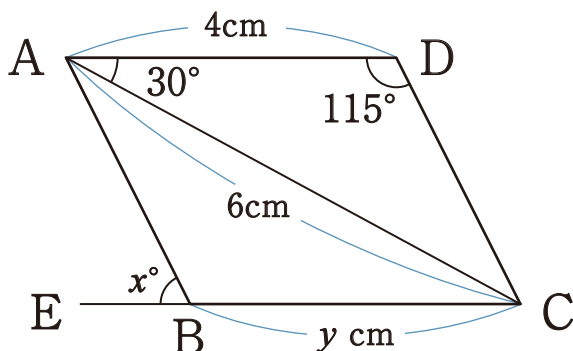
$$x = 3$$

$$y = 4$$

AO = CO だから、 $x = 3$

BO = DO だから、 $y = 4$

④



$$x = 65$$

$$y = 4$$

$\angle ABE = 180^\circ - 115^\circ$ だから、 $x = 65$

AD = CB だから、 $y = 4$