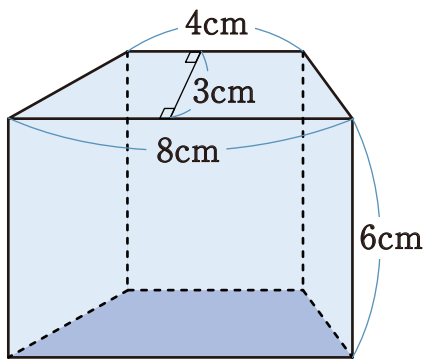
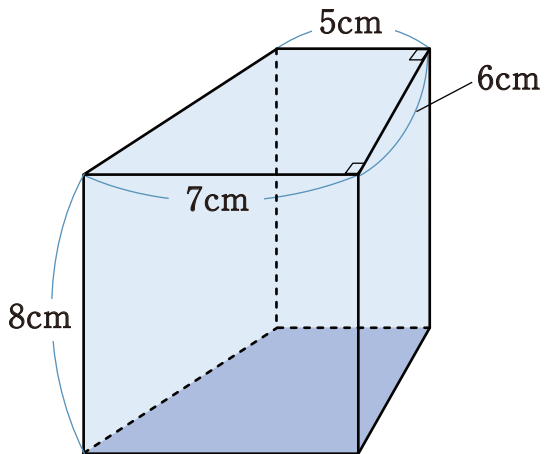


1 次の図形の体積を求めなさい。

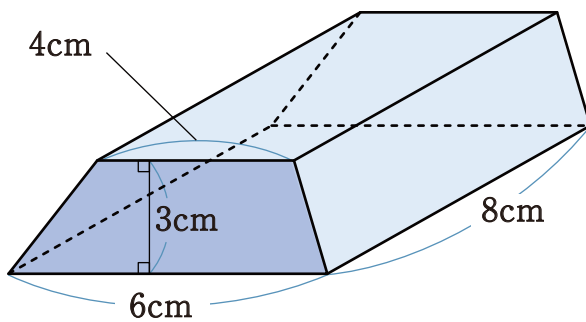
①



②

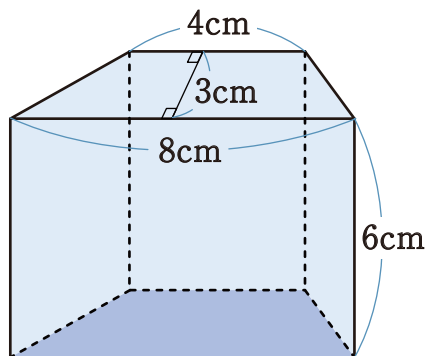


③



1 次の図形の体積を求めなさい。

①



108cm^3

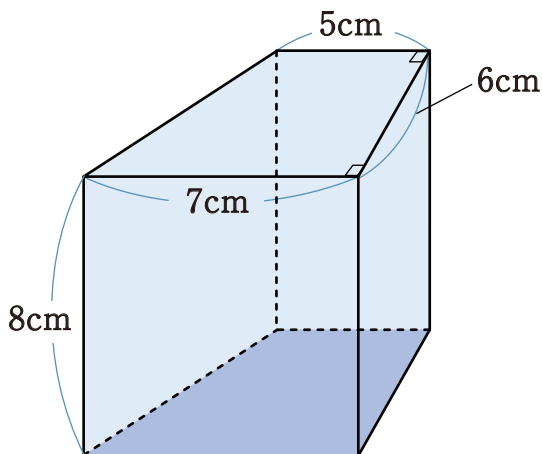
底面積は $(4+8) \times 3 \times \frac{1}{2} = 18\text{cm}^2$

体積は $18 \times 6 = 108\text{cm}^3$

※台形の面積は

$(\text{上底} + \text{下底}) \times \text{高さ} \times \frac{1}{2}$

②

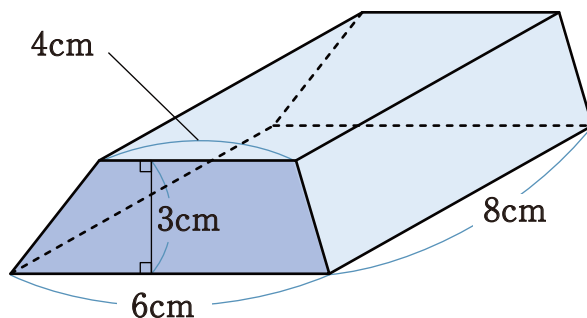


288cm^3

底面積は $(5+7) \times 6 \times \frac{1}{2} = 36\text{cm}^2$

体積は $36 \times 8 = 288\text{cm}^3$

③



120cm^3

底面積は $(4+6) \times 3 \times \frac{1}{2} = 15\text{cm}^2$

体積は $15 \times 8 = 120\text{cm}^3$